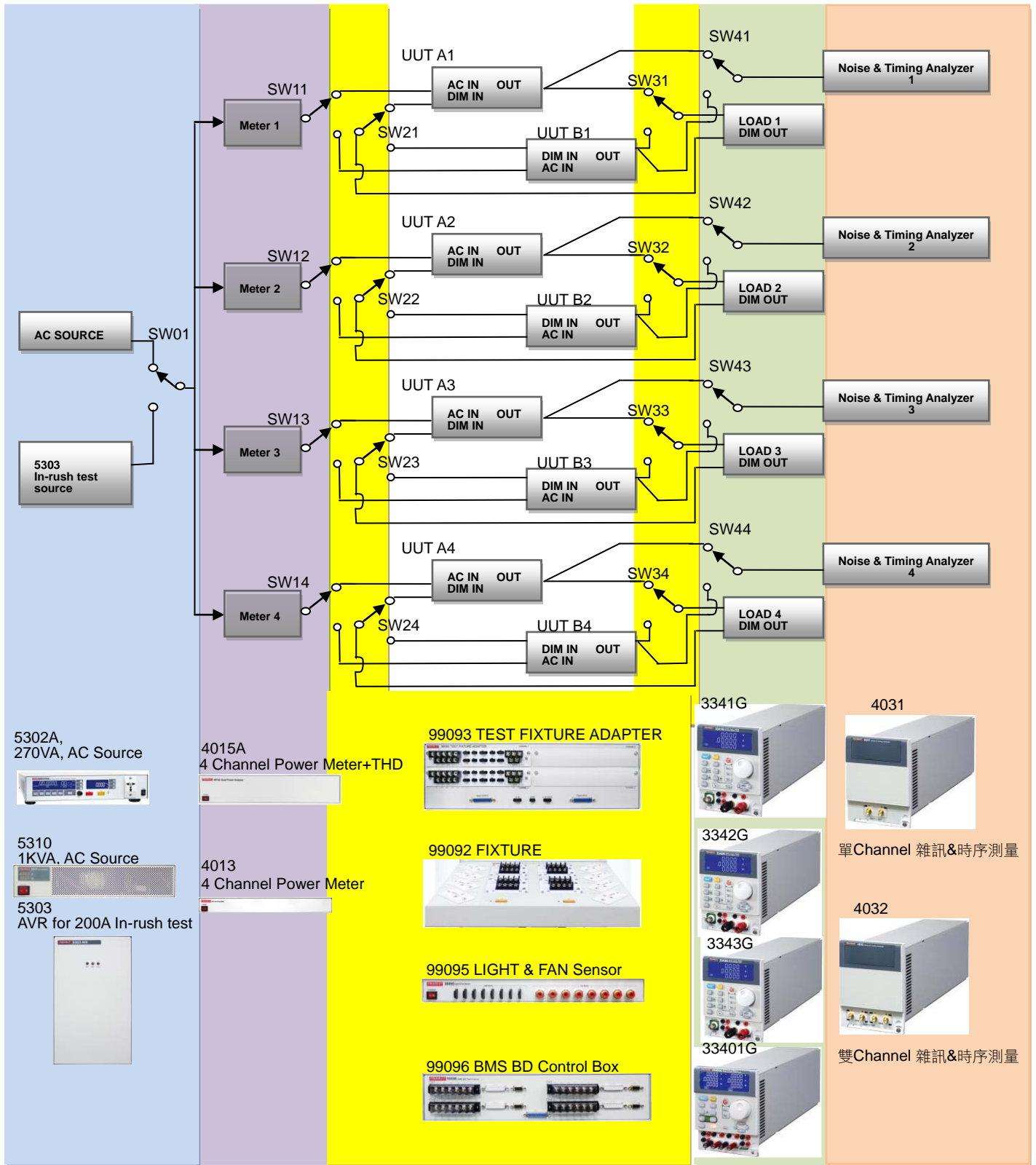


6010 ATE for LED Driver 的系統架構圖



SW01 : 一般測試 or
In-rush Current test

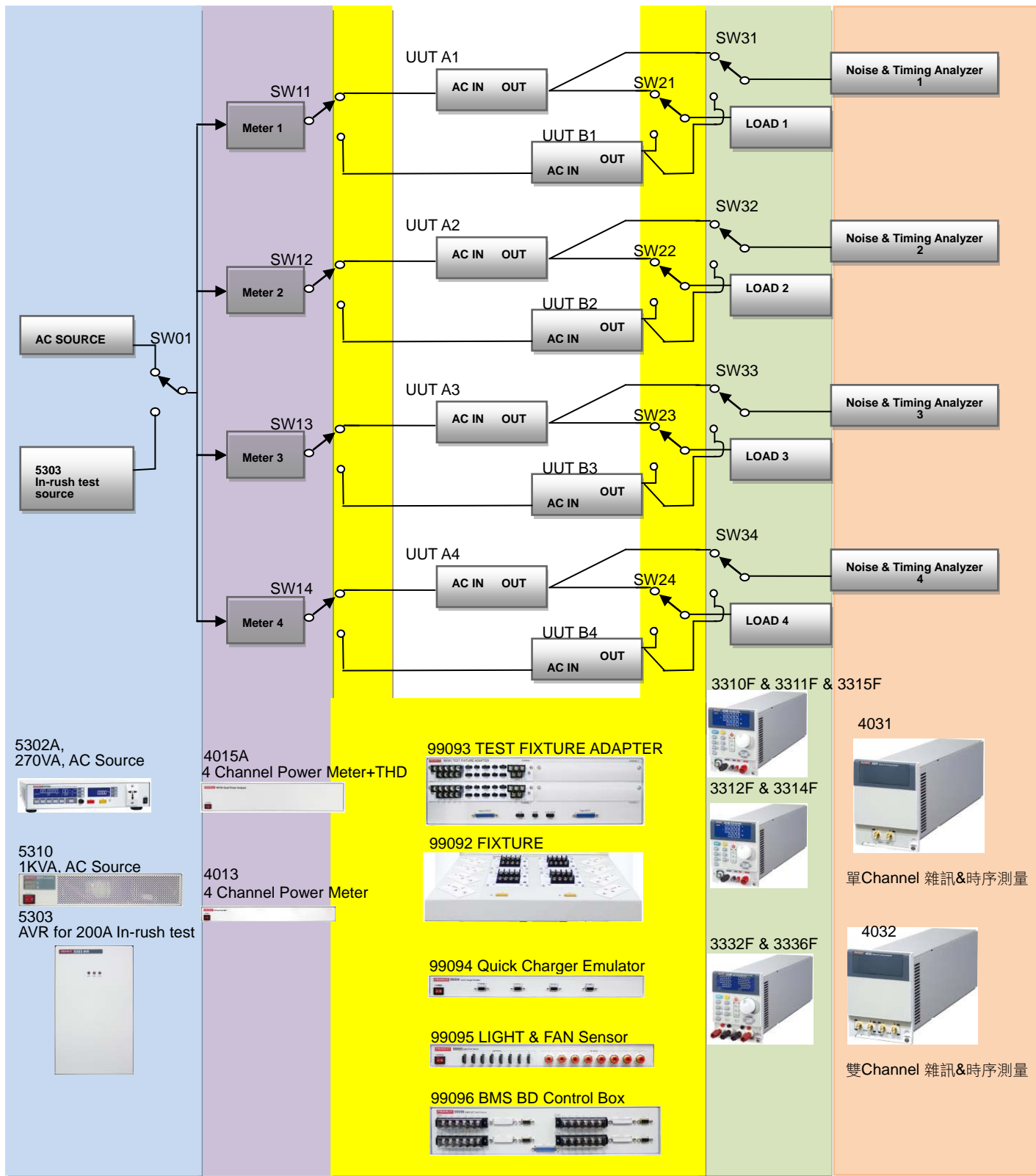
SW11 ~ SW14 : AC電壓選擇開關供給UUT A/B的電源輸入
SW21 ~ SW24 : DC負載調光選擇開關供給UUT A/B 的調光輸入
SW31 ~ SW34 : DC負載選擇開關連接到UUT A/B的輸出
SW41 ~ SW44 : Noise & Timing Meter 選擇開關連接到UUT A/B
的輸出

60104+3342G+4031



60104為6010測試模組的機框

6010 ATE for Adapter / Charger 的系統架構圖



SW01 : 一般測試 or In-rush Current test

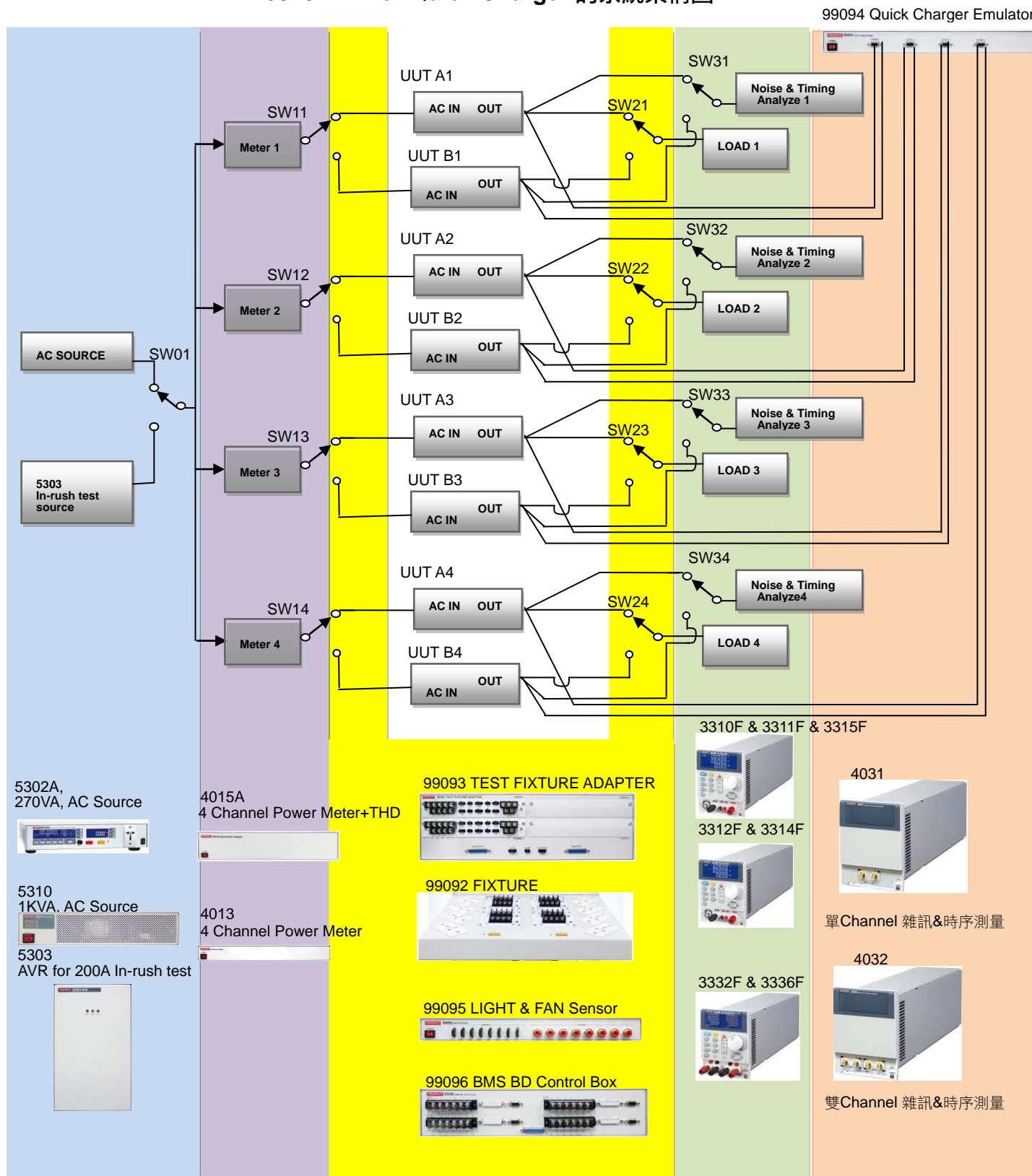
SW11 ~SW14 : AC電壓選擇開關供給UUT A/B的電源輸入
 SW21 ~SW24 : DC負載選擇開關連接到UUT A/B的輸出
 SW31~ SW34 : Noise & Timing Meter 選擇開關連接到UUT A/B的輸出

60104+3311F+4031



60104為6010測試模組的機框

6010 ATE for Quick Charger 的系統架構圖



SW01 : 一般測試 or In-rush Current test

SW11 ~SW14 : AC電壓選擇開關供給UUT A/B的電源輸入
 SW21 ~SW24 : DC負載選擇開關連接到UUT A/B的輸出
 SW31~ SW34 : Noise & Timing Meter 選擇開關連接到UUT A/B的輸出

60104+3311F+4031



60104為6010測試模組的機框