

# Model 2000M

## 精密電源監測器

### 使用說明書

承蒙您的惠顧購買本公司產品，非常謝謝。在使用本產品前，請詳細閱讀「使用說明書」的各章節內容，並妥為保存。

#### 安全訊息：

- 本機只能用於電源為AC100~115V，50/60Hz的地區，請勿用於除此之外的地區。
- 本機最大的輸出電流為15A。在Over current 時電錶讀值會閃爍且蜂鳴器會發出嗶嗶聲。
- 請勿打開外蓋或擅自進行修理。請將維修工作委託給專業維修人員。

#### 警告：

為了避免發生火災或觸電事故，請勿讓本機淋雨或受潮。

#### 1. 安裝：

本機內含多功能電源電錶。使用時只要將本機直接插入牆上的電源插座上，再將欲控制的電器產品插入本機插座即可如圖七及圖八所示。

#### 2. 操作：

- 按 Volt 顯示電源插座電壓值
- 按 Amp 顯示外接電器之所耗電流值
- 按 Watt 顯示Watt值再按一次顯示VA 值，每按一次按鍵即切換顯示值 Watt ⇄ VA
- 按 Hz 顯示供電頻率 Hz 再按一次顯示用電效率 PF，每按一次按鍵即切換顯示Hz ⇄ PF
- 按 KWH 顯示用電度數再按一次則顯示用電時間，每按一次按鍵即切換顯示KWH ⇄ KWH TIME

#### 規格表

項目	範圍
電壓錶	85.0~125.0 Vrms
電流錶	0.00~15.00 Arms
瓦特錶	0~1875 Watt
伏安錶	0~1875 VA
頻率錶	47.0~63.0 Hz
功率因素錶	0.00~1.00
用電度數錶	0.00~9999 KWH
用電時間	00:00~9999
測量時間	1 Sec

項目	精確度	
	一般誤差	最大誤差
電壓錶	0.2%	1%
電流錶	0.3%	1%
瓦特錶	0.5%	2%
伏安錶	0.5%	2%
頻率錶	0.1 Hz	2%
功率因素錶	0.01	0.03
用電度數錶	0.5%	2%
用電時間	30 ppm	
測量時間	—	

註：一般誤差的條件為電壓於90V~125V之間，電流為 0.2A~15A之間。

尺寸：長130.0mm\*寬60.0mm\*高36.7mm

重量：145 g

消耗功率：10VAmx

#### 博計電子股份有限公司

台北縣新店市寶中路88號8樓

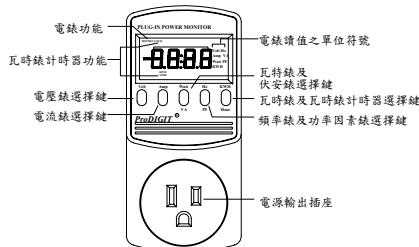
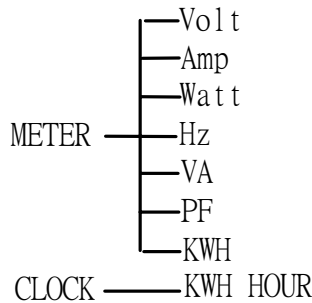
TEL：02-29182620 代表線

FAX：02-29129870

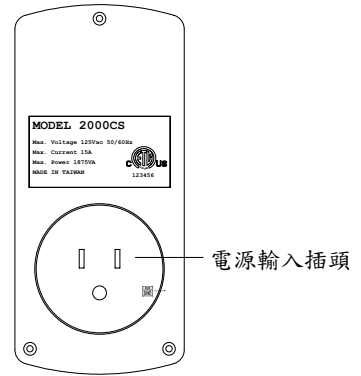
E-MAIL：Sales@prodigit.com.tw

<http://www.prodigit.com.tw>

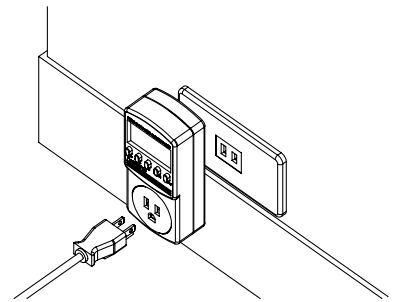
#### 功能結構表



圖一 前面板功能說明



圖二 後面板功能說



圖三 單一式安裝使用圖